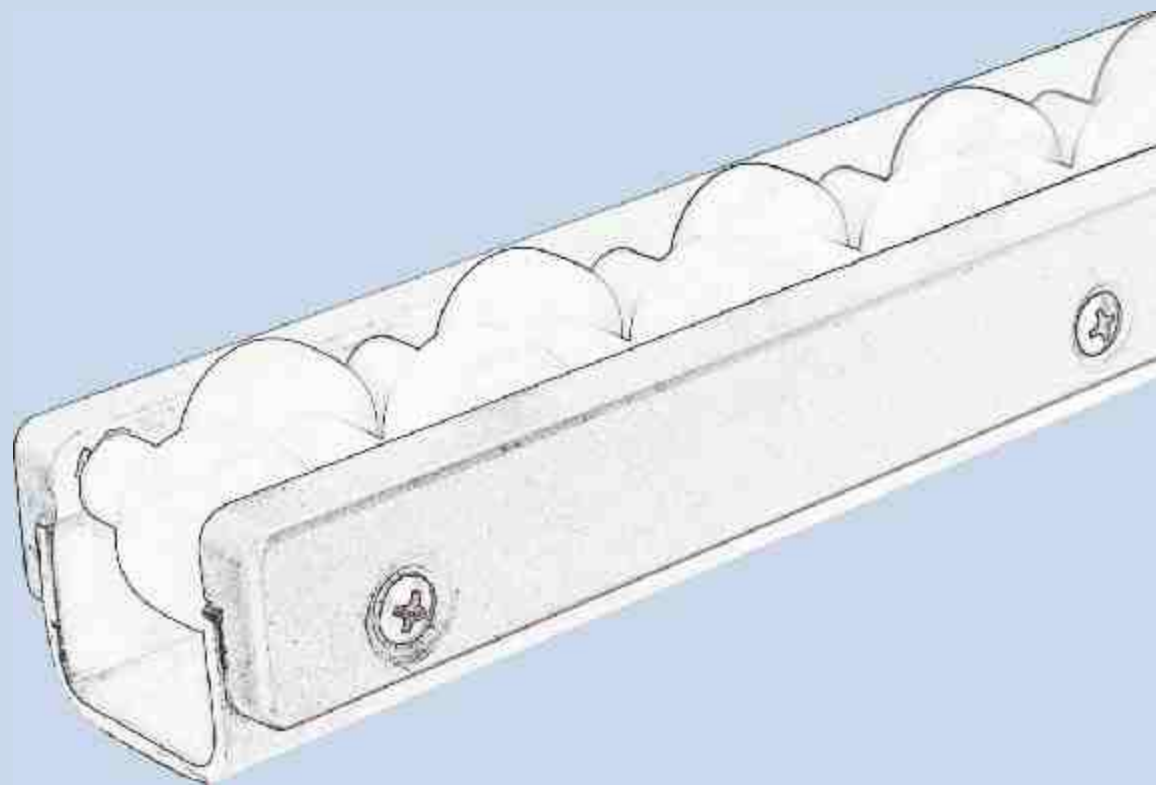
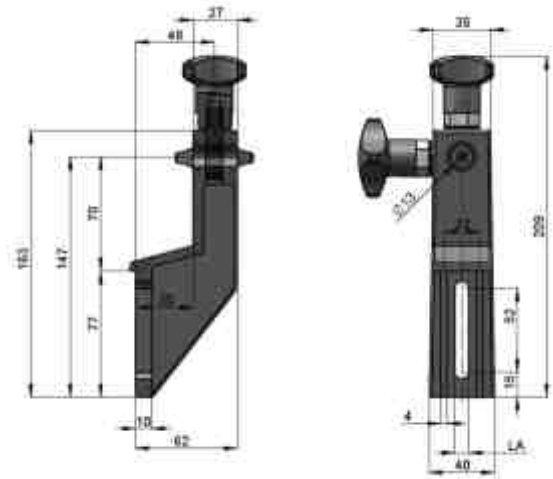


paraVarandaAcessóriosparaVarandaAcessóriosparaVarandaAcessóriosparaVarandaAc

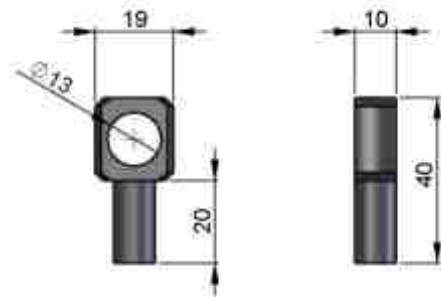


Suporte de Varanda



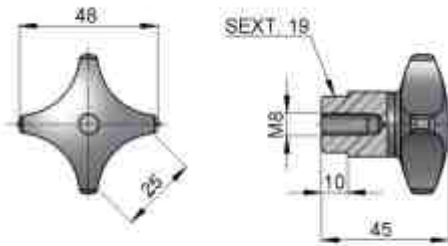
Código	Referência	DF	Peso	Material
4101	Suporte de varanda	12,7 mm	180g	Poliam.

Manípulo + Ilhós



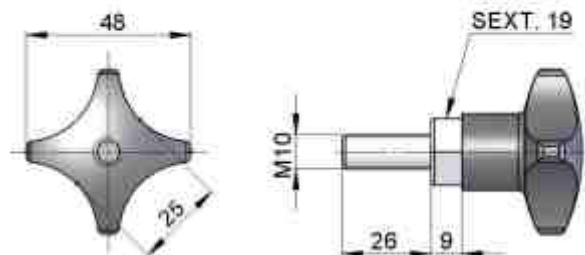
Código	Referência	M	Peso	Material
4105	Manípulo + ilhós	10	66g	Poliam.

Manípulo Fêmea



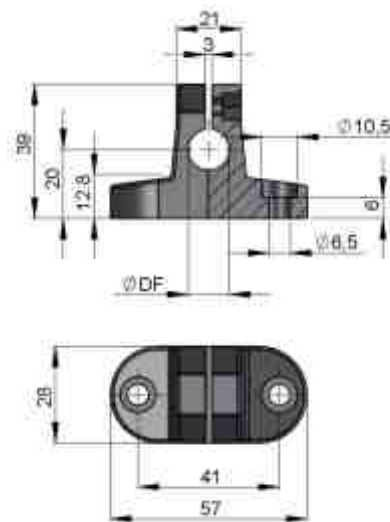
Código	Referência	M	Peso	Material
4110	Manípulo fêmea	10	34g	Poliam.

Manípulo Macho



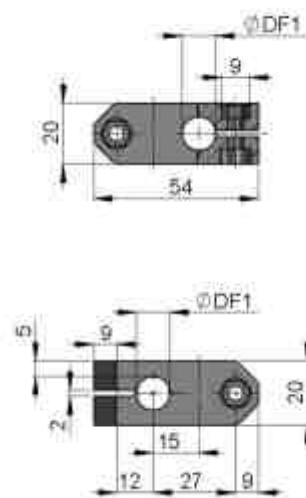
Código	Referência	M	Peso	Material
4115	Manípulo macho	10	25 a 50	Poliam.

Cruzeta T



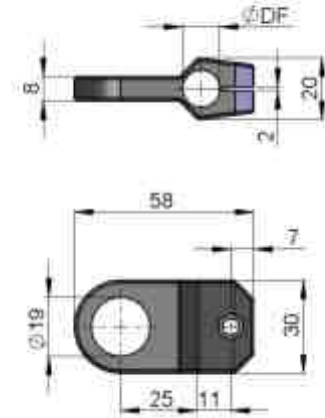
Código	Referência	DF	Peso	Material
4201	Cruzeta	DF 10	28,5g	Poliam.
4202	T	DF12	28,5g	Poliam.

Cruzeta Simples



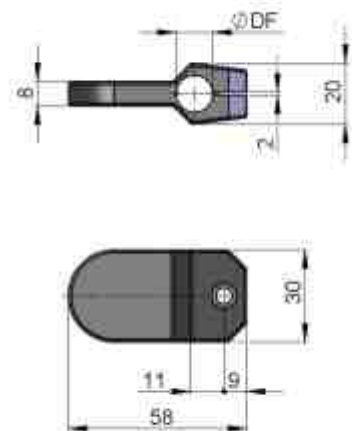
Código	Referência	DF	Peso	Material
4301	Cruzeta	DF 10	26g	Poliam.
4302	Simples	DF12	26g	Poliam.

Fotocélula Aberta



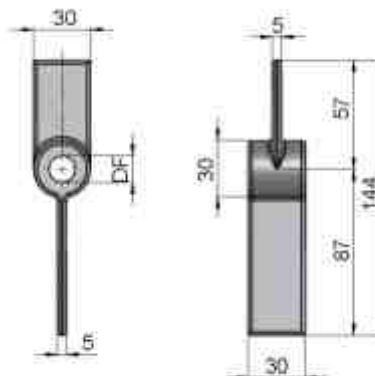
Código	Referência	DF	Peso	Material
4401	Fotocélula aberta	DF 12	20g	Poliam.

Fotocélula Fechada



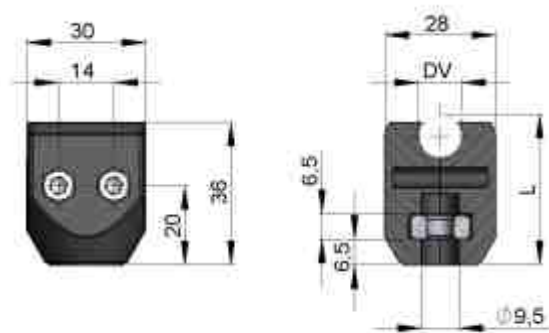
Código	Referência	DF	Peso	Material
4405	Fotocélula fechada	DF 12	23g	Poliam.

Indicador de Fococélula



Código	Referência	DF	Peso	Material
4410	Ind. de fotocélula	DF 13	36g	Poliam.

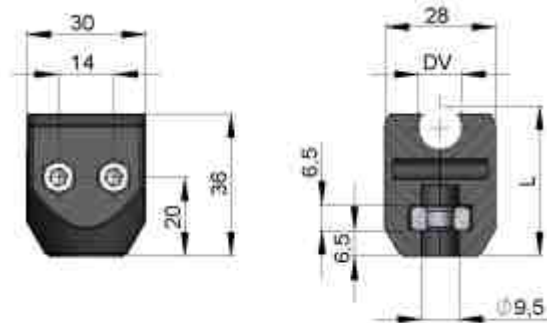
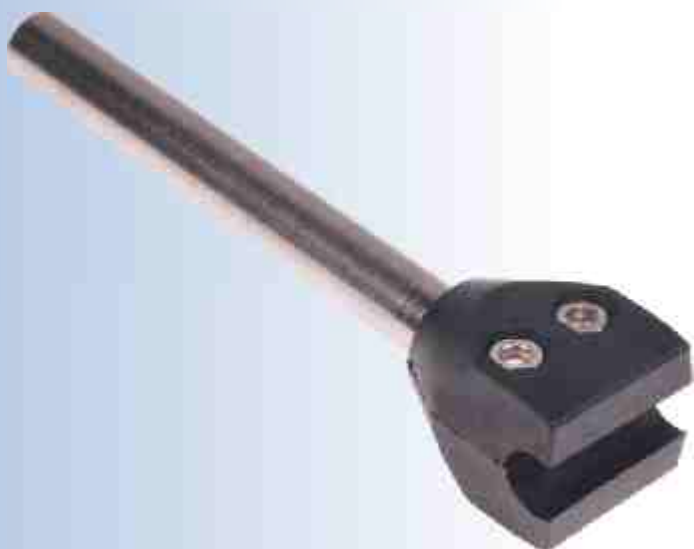
Grampo Simples



Código	Referência	DF	Peso	Material
4501	Grampo simples	DF12	36g	Poliam.
4502	Grampo simples c/ porca	DF12		Poliam.
4503	Grampo simples c/ parafuso M-8 allen	DF12		Poliam.

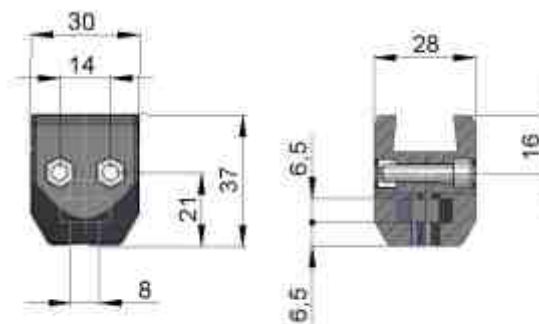
Grampo Simples

com Haste em Inox



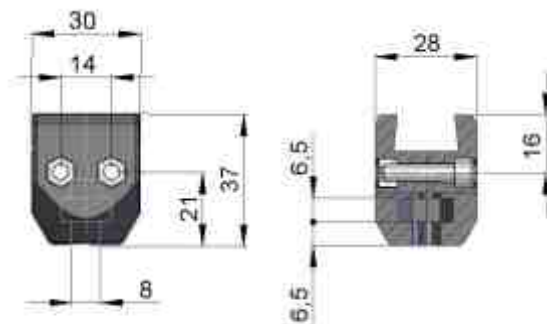
Código	Referência	DF	Peso	Haste	Material
4505	Grampo simples com haste inox	DF12	124g	Ø 12,7 x M.8	Poliam
4506	Grampo simples com haste zinc	DF12	124g	Ø 12,7 x M.8	Poliam

Grampo Cônico



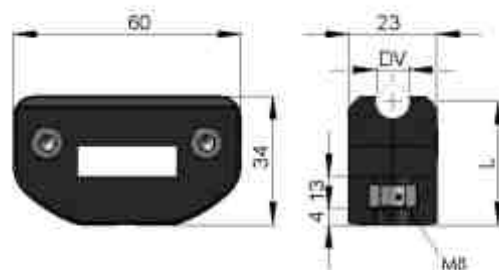
Código	Referência	Peso	Material
4601	Grampo cônico	32g	Poliam.
4602	Grampo cônico com porca		Poliam.
4603	Grampo cônico com parafuso M-8 allen		Poliam.

Grampo Cônico com Haste em Inox | Zincada



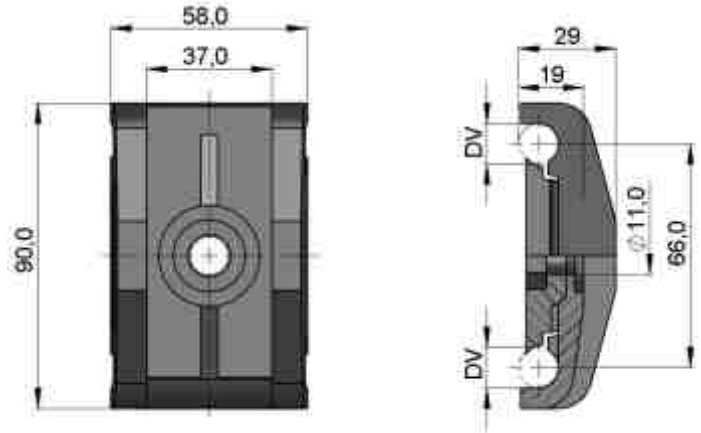
Código	Referência	Haste	Peso	Material
4605	Grampo cônico com haste inox	Ø 12,7 x M.8	120g	Poliam.
4606	Grampo cônico com haste zinc	Ø 12,7 x M.8	120g	Poliam.

Grampo Ajustável Reforçado



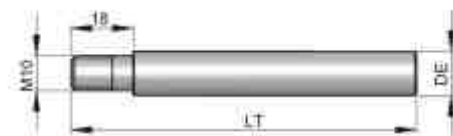
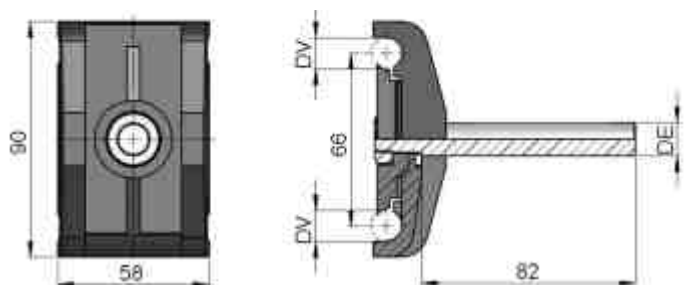
Código	Referência	DF mm	Peso	Material
4701		9,52	42g	Poliam.
4702	Grampo ajustável reforçado com porca M8	12	43g	Poliam.
4703		12,7	43g	Poliam.

Grampo Duplo



Código	Referência	DF	Peso	Material
4801	Grampo duplo	12	88g	Poliam.

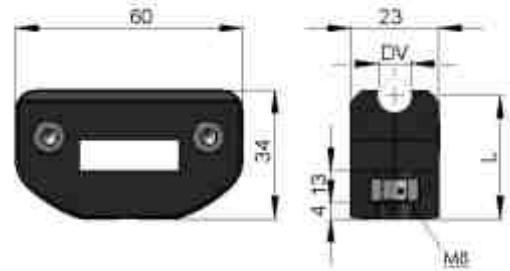
Grampo Duplo com haste zincada | Inox



Código	Referência	DF	Haste	Comp. Haste	Peso	Material
4805	Grampo duplo com haste inox	12	Ø 12,7	100 mm	188g	Poliam.
4806	Grampo duplo com haste zinc	12	Ø 12,7	100 mm	188g	Poliam.

Grampo Ajustável

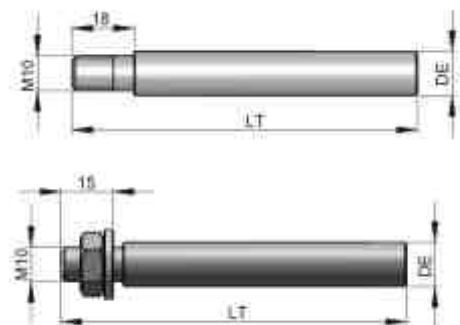
reforçado com haste zincada | Inox



Código	Referência	DF	Haste	Haste - Lt	Peso	Material
4705	Grampo ajustável reforç. c/ haste inox	3/8"	Ø 12,7 x M.8	100 mm	130g	Poliam.
4706	Grampo ajustável reforç. c/ haste zinc	3/8"	Ø 12,7 x M.8	100 mm	130g	Poliam.

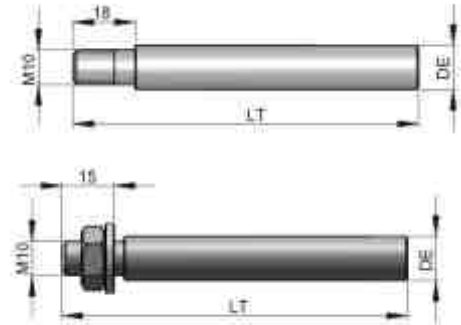
Haste em Inox

para grampo duplo



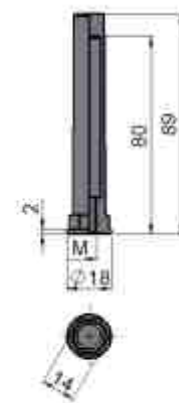
Código	Referência	M	Diâm.	Comp.	Peso
4812	Haste em inox macho	8	12,7	100 mm	88g
4813	Haste zincada macho	8	12,7	100 mm	88g

Haste fêmea



Código	Referencia	M	Diâm.	Comp.	Peso
4814	Haste inox fêmea	8	12,7	100 mm	75g
4815	Haste zincada macho	10	12,7	100 mm	88g

Haste de poliamida reforçada



Código	Referencia	M	Diâm.	Comp.	Peso
4810	Haste Plástica	6	12,7	100 mm	16g

Haste com rebaixo

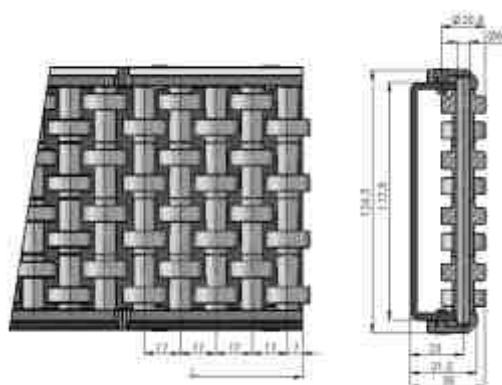
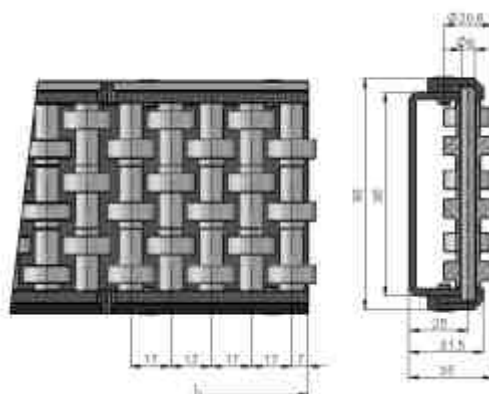
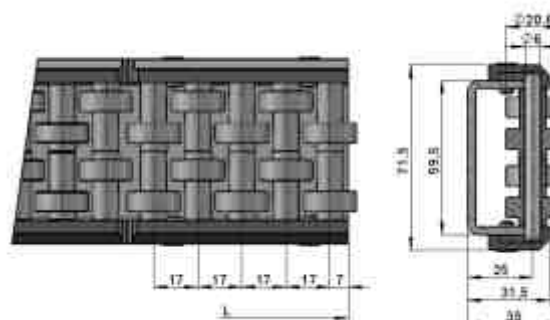
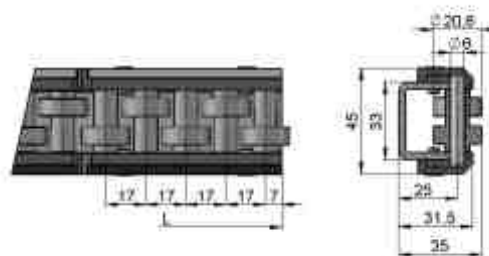


Haste de inox M8



Código	Referencia	M	Diâm.	Comp.	Peso
4816	Haste inox fêmea	8	12,7	100 mm	75g
4817	Haste zincada fêmea	8	12,7	100 mm	75g

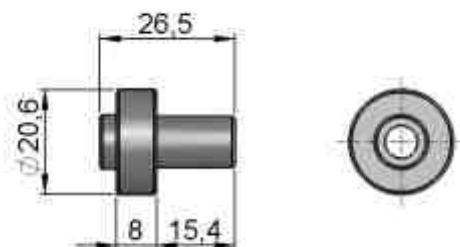
Pista de Rodilho



Código	Referencia	Larg	Rodilhos	Comp.	Peso / MT
4901	Pista de rodilho	46	1	3 Mts	
4902		73	2	3 Mts	
4903		100	3	3 Mts	
4904		125	4	3 Mts	

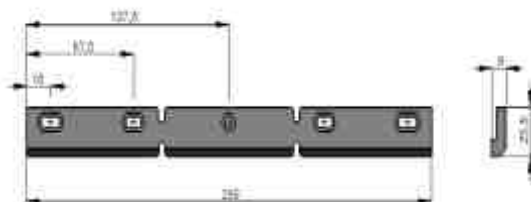
Para outras medidas, consulte nosso departamento de vendas

Rodilho



Código	Referencia	Ø EXT.	Ø Furo	Peso	Material
4910	Rodilho	22 mm	7 mm	4g	Acetal

Régua



Código	Referencia	Comp.	Peso	Material
4920	Régua	255 mm	34g	Poliam.