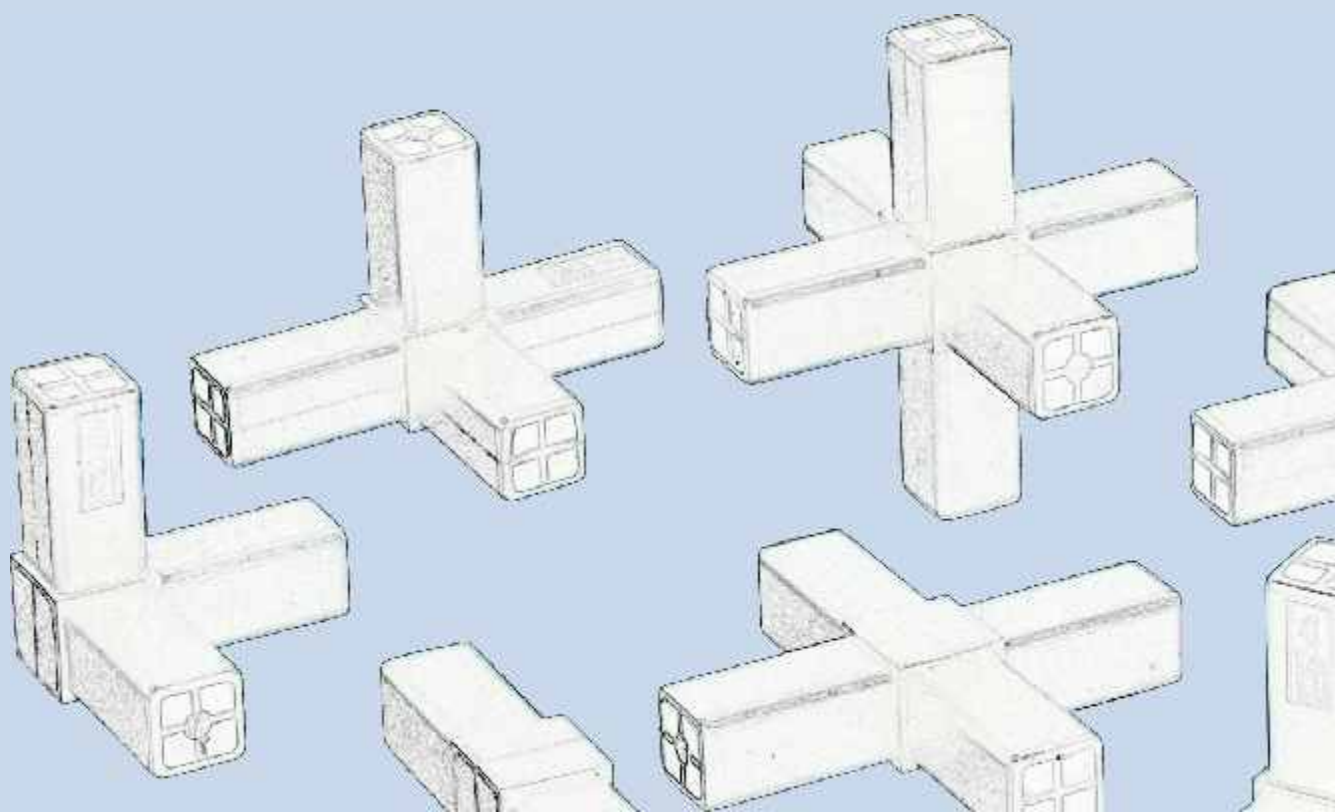
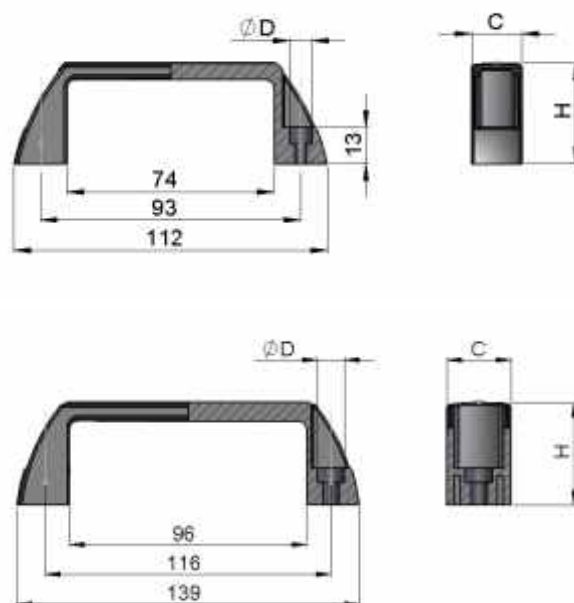


de Enclausuramento Acessórios de Enclausuramento Acessórios de Enclausuramento Ace

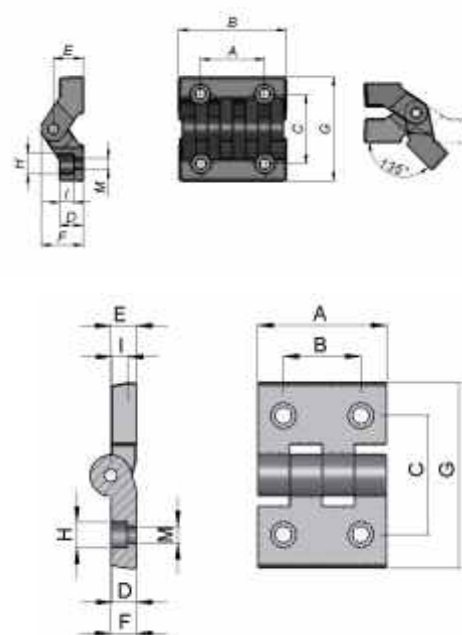


Puxador



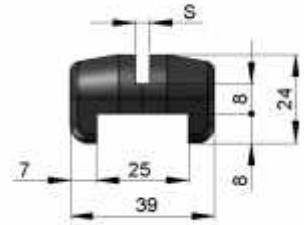
Código	Referencia	Comp.	Entre furos	Alt	Furo	Peso	Material
5001	Puxador pequeno	112 mm	92,5 mm	37 mm	$\varnothing 6,5$	97g	Poliam.
5002	Puxador grande	139 mm	117 mm	37 mm	$\varnothing 6,5$	117g	Poliam.

Dobradiça



Código	Referencia	Medida ext	Entre Furos	Furo	Peso	Material
5101	Dobradiça pequena	48 x 49	30 x 31	$\varnothing 6,5$	28g	Poliam.
5102	Dobradiça pequena	50 x 70	30 x 46	$\varnothing 6,5$	42g	Poliam.

Presilha para Acrílico



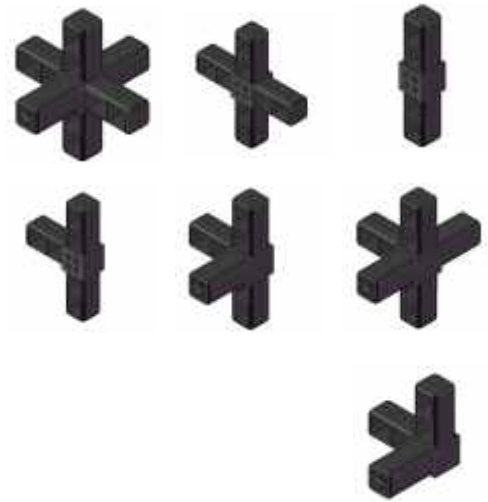
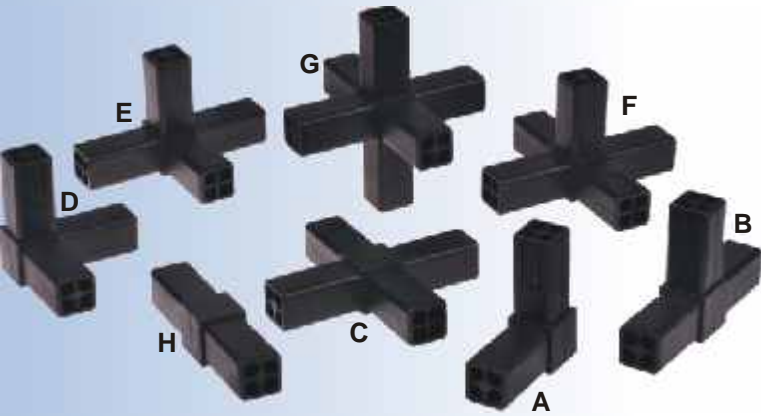
Código	Referencia	Rasgo	Tubo	Peso	Material
5201	Presilha para acrílico	4 mm	25 x 25	25g	Poliam.
5202		5 mm			Poliam.
5203		6 mm			Poliam.

Fixador para Acrílico



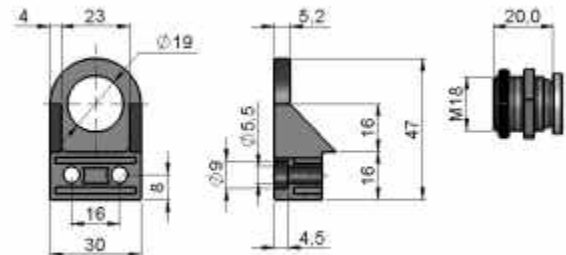
Código	Referencia	Medida ext	Furo	Peso	Material
5301	Fixador para acrílico	40 x 15	Ø 6,5	8g	Poliam.

Junta de Conexão



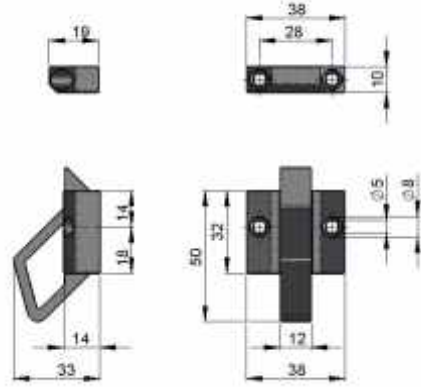
Código	Referência	Tipo	Peso	Material
5401	Junta de conexão 25 x 25	A	45g	Poliam.
5402		B	63g	
5403		C	81g	
5404		D	63g	
5405		E	81g	
5406		F	99g	
5407		G	114g	
5408		H	45g	

Fecho Magnético



Código	Referência	Peso	Material
5501	Fecho magnético	70g	Poliam + Imã

Fecho com Mola



Código	Referência	Peso	Material
5502	Fecho com mola	38g	Poliam.