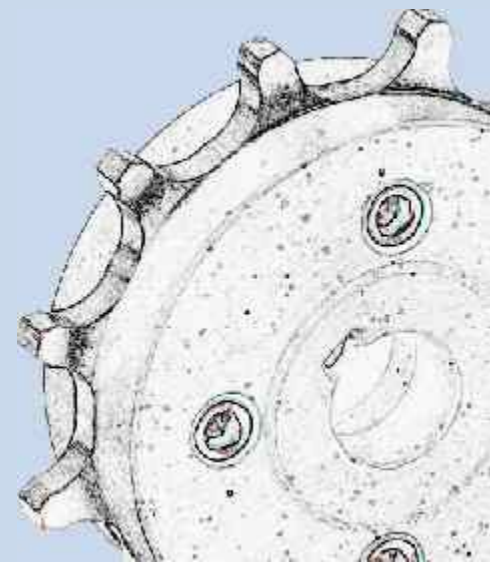
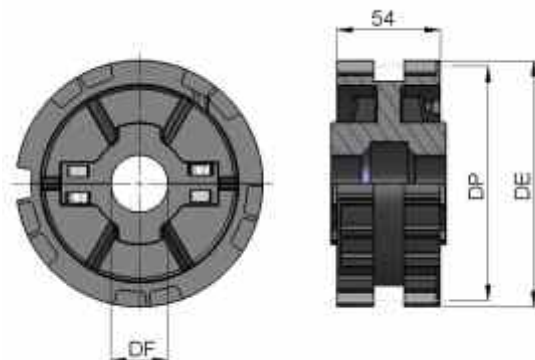


Engrenagens Engrenagens **Engrenagens** Engrenagens Engrenagens Engrenagens Engrenagens Engrenagens



Engrenagem para Corrente Retá **Série 820**



Código	Descrição	N°	DE	DP	DF	Kg	Parafuso
		Dentes	mm	mm	mm		
2101					25		
2102	Eng Z=21 P/820				30	0,4	Inox
2103	c/ chaveta	21	129	129,26	35		304
2104	em poliamida				40		
2105					45		
2106	Eng Z=21 P/820				25		
2107	s/ chaveta				30	0,45	
2108	em poliamida	21	129	129,26	35		
2109					40		
2110					45		
2111					25		
2112	Eng Z=23 P/820				30	0,5	Inox
2113	c/ chaveta	23	141	141,22	35		304
2114	em poliamida				40		
2115					45		
2116	Eng Z=23 P/820				25		
2117	s/ chaveta				30		
2118	em poliamida	23	141	141,22	35	0,55	
2119					40		
2120					45		
2121					25		
2122	Eng Z=25 P/820				30		Inox
2123	c/ chaveta	25	153	153,2	35	0,55	304
2124	em poliamida				40		
2125					45		
2126	Eng Z=25 P/820				25		
2127	s/ chaveta				30		
2128	em poliamida	25	153	153,2	35	0,60	
2129					40		
2130					45		

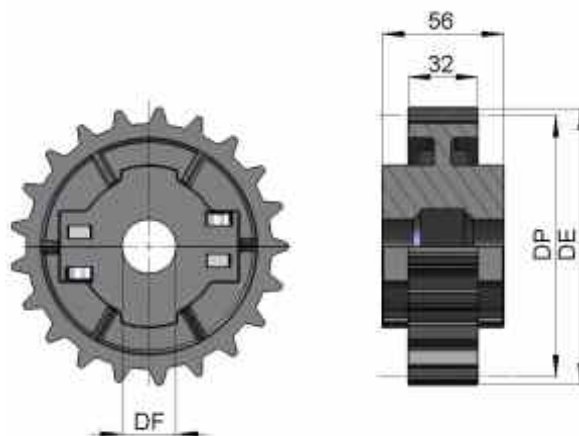
Engrenagem para **Corrente 810**



Código	Descrição	N° Dentes	DE mm	DP mm	DF mm	Kg	Parafuso
2131					25		
2132	Eng Z=21 P/810				30	0,4	Inox
2133	c/ chaveta	21	129	129,26	35		304
2134	em poliamida				40		
2135					45		
2136	Eng Z=21 P/810				25		
2137	s/ chaveta				30	0,45	
2138	em poliamida	21	129	129,26	35		
2139					40		
2140					45		
2141					25		
2142	Eng Z=23 P/810				30	0,5	Inox
2143	c/ chaveta	23	141	141,22	35		304
2144	em poliamida				40		
2145					45		
2146	Eng Z=23 P/810				25		
2147	s/ chaveta				30		
2148	em poliamida	23	141	141,22	35	0,55	
2149					40		
2150					45		
2151					25		
2152	Eng Z=25 P/810				30		Inox
2153	c/ chaveta	25	153	153,2	35	0,55	304
2154	em poliamida				40		
2155					45		
2156	Eng Z=25 P/810				25		
2157	s/ chaveta				30		
2158	em poliamida	25	153	153,2	35	0,60	
2159					40		
2160					45		

Engrenagem para Corrente Inox Reta

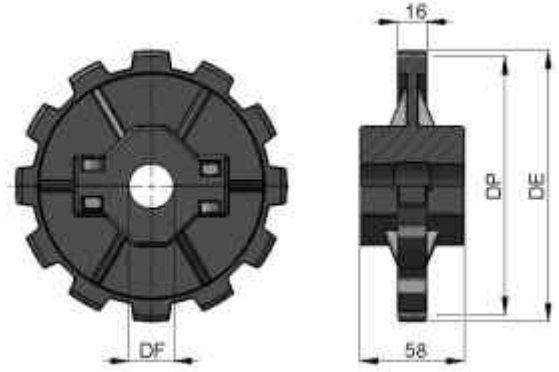
815 | 815 CB | 881 M



Código	Descrição	N°	DE	DP	DF	Kg	Parafuso
		Dentes	mm	mm	mm		
2301	Eng Z=21 P/815 /881M c/ chaveta em poliamida	21	129	129,26	25	0,4	Inox 304
2302					30		
2303					35		
2304					40		
2305					45		
2306	Eng Z=21 P/815 /881M s/ chaveta em poliamida	21	129	129,26	25	0,45	
2307					30		
2308					35		
2309					40		
2310					45		
2311	Eng Z=23 P/815 / 881M c/ chaveta em poliamida	23	141	141,22	25	0,5	Inox 304
2312					30		
2313					35		
2314					40		
2315					45		
2316	Eng Z=23 P/815 / 881M s/ chaveta em poliamida	23	141	141,22	25	0,55	
2317					30		
2318					35		
2319					40		
2320					45		
2321	Eng Z=25 P/ 815 /881M c/ chaveta em poliamida	25	153	153,2	25	0,55	Inox 304
2322					30		
2324					35		
2325					40		
2326					45		
2327	Eng Z=25 P/ 815 /881M s/ chaveta em poliamida	25	153	153,2	25	0,60	
2328					30		
2329					35		
2330					40		
2331					45		

Engrenagem para Corrente Plástica Curva

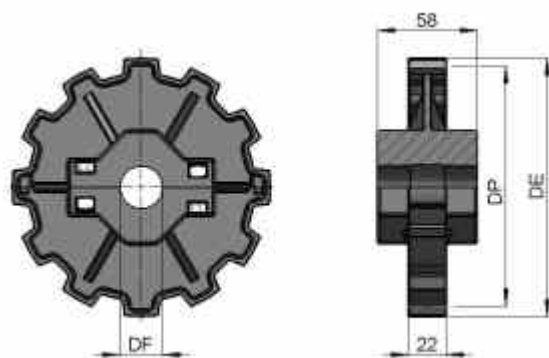
Série 880 TAB | 880 R | 880 M



Código	Descrição	N°	DE	DP	DF	Kg	Parafuso
		Dentes	mm	mm	mm		
2201	Eng Z=10 P 880 c/ chaveta em poliamida	10	120,5	123,29	25	0,26	Inox 304
2202					30		
2203					35		
2204					40		
2205	Eng Z=10 P/ 880 s/ chaveta em poliamida	10	120,5	123,29	25	0,26	
2206					30		
2207					35		
2208					40		
2210	Eng Z=12 P/880 c/ chaveta em poliamida	12	147,2	147,21	25	0,39	Inox 304
2211					30		
2212					35		
2213					40		
2215	Eng Z=12 P/880 s/ chaveta em poliamida	12	147,2	147,21	25	0,39	
2216					30		
2217					35		
2218					40		

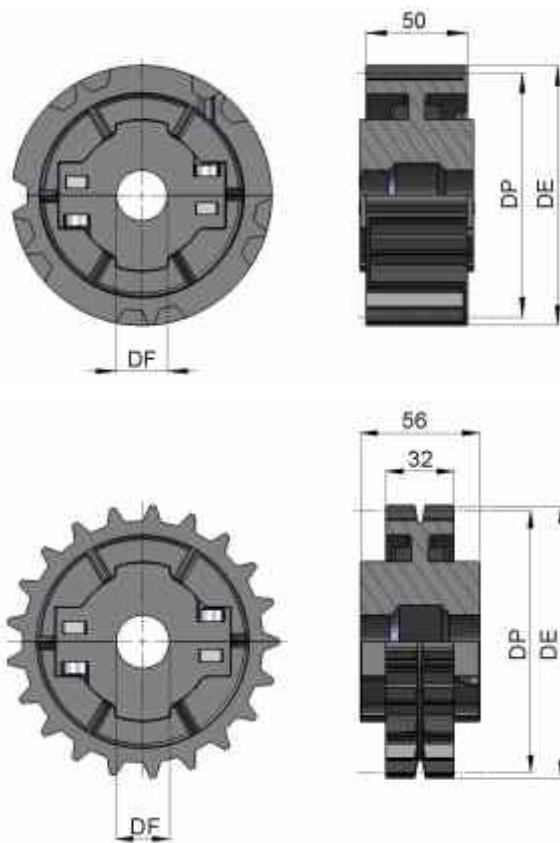
Engrenagem para Corrente Plástica Curva

Série 882 TAB



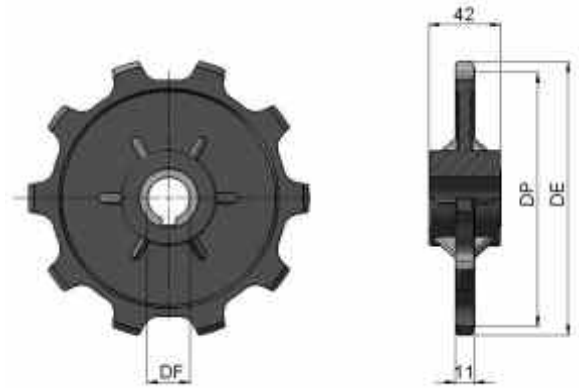
Código	Descrição	N°	DE	DP	DF	Kg	Parafuso
		Dentes	mm	mm	mm		
2220	Eng Z=10 P 882	10	124,9	123,4	25	0,39	Inox 304
2221	c/ chaveta				30		
2222	em poliamida				35		
2224					40		
2225	Eng Z=12 P/ 882	10	124,9	123,4	25	0,39	Inox 304
2226	s/ chaveta				30		
2227	em poliamida				35		
2229					40		
2230	Eng Z=12 P/ 882	12	148,5	147,2	25	0,39	Inox 304
2231	c/ chaveta				30		
2232	em poliamida				35		
2234					40		
2235	Eng Z=12 P/ 882	12	148,5	147,2	25	0,39	Inox 304
2236	s/ chaveta				30		
2237	em poliamida				35		
2238					40		

Engrenagem para Corrente em Inox **Série 881 TAB**



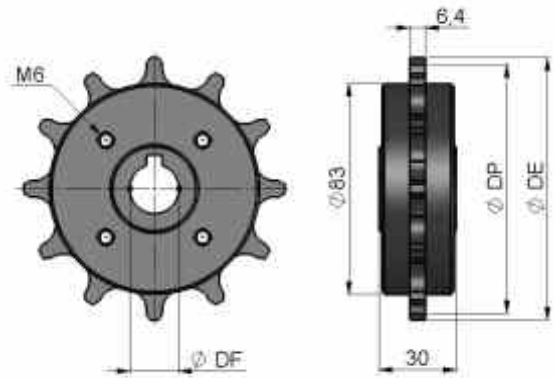
Código	Descrição	N° Dentes	DE mm	DP mm	DF mm	Kg	Parafuso
2402	30						
2403	35						
2404	40						
2405	45						
2406	Eng Z=21 P/ 881TAB s/ chaveta em poliamida	21	129	129,26	25	0,45	
2407					30		
2408					35		
2409					40		
2410					45		
2411	Eng Z=23 P/ 881TAB c/ chaveta em poliamida	23	141	141,22	25	0,5	Inox 304
2412					30		
2413					35		
2414					40		
2415					45		
2416	Eng Z=23 P/ 881TAB s/ chaveta em poliamida	23	141	141,22	25	0,55	
2417					30		
2418					35		
2419					40		
2420					45		
2421	Eng Z=25 P/ 881 TAB c/ chaveta em poliamida	25	153	153,2	25	0,55	Inox 304
2422					30		
2423					35		
2424					40		
2425					45		
2426	Eng Z=25 P/ 881 TAB s/ chaveta em poliamida	25	153	153,2	25	0,60	
2427					30		
2428					35		
2429					40		
2430					45		

Engrenagem para Corrente **AW 530**



Código	Descrição	N°	DE	DP	DF	Kg	Parafuso
		Dentes	mm	mm	mm		
2239	Eng Z= 8 P 530 c/ chaveta em poliamida	8			25		Inox 304
2240					30		
2241					35		
2242					40		
2243					45		
2244	s/ chaveta em poliamida	8			25		
2245					30		
2246					35		
2247					40		
2248					45		
2249	Eng Z=12 P/530 c/ chaveta em poliamida	12			25		Inox 304
2250					30		
2251					35		
2252					40		
2253					45		
2254	Eng Z=12 P/530 s/ chaveta em poliamida	12			25		
2255					30		
2256					35		
2257					40		
2258					45		

Engrenagem para Corrente **AW 520 250**



Código	Descrição	N° Dentes	DE	DP	DF	Kg	Parafuso
			mm	mm	mm		
2259	Eng Z=12 P/520 c/ chaveta em poliamida	12			25		Inox 304
2260					30		
2261					35		
2262					40		
2263					45		
2264	Eng Z=12 P/520 s/ chaveta em poliamida	12			25		
2265					30		
2266					35		
2267					40		
2268					45		

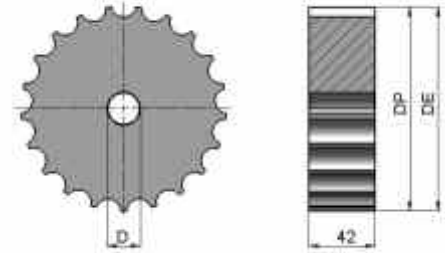
Engrenagem para Esteira **A 300**



Código	Descrição	N° Dentes	Furo	DP	Largura
			quadrado	mm	do cubo
2530	Engrenagem em	6	25	60	24
2531		11	40	106,5	40
2532	poliacetal para esteira	16	40	153,5	40
2533			60	40	
2534	modular	20	40		40
2535	Flush Grid		60	191,5	40
2536			90		40

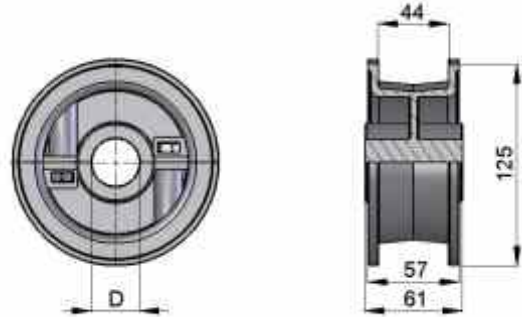
Engrenagem para Corrente **Série A 600**

Engrenagem bi-partida injetada ou inteiriça usinada

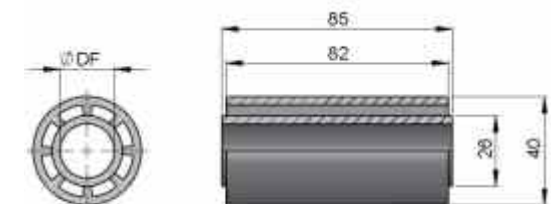


Código	Descrição	N°	DE	DP	DF	Kg	Parafuso
		Dentes	mm	mm	mm		
2501	Eng Z=19 P/ 9000 c/ chaveta em nylon ou poliamida	19	130	121,52	25	0,31	Inox 304
2502					30		
2503					35		
2504					40		
2505					45		
2506	Eng Z=19 P/ 9000 c/ chaveta em nylon ou poliamida	19	130	121,52	25	0,31	
2507					30		
2508					35		
2509					40		
2510					45		
2511	Eng Z= 21 P/ 9000 s/ chaveta em nylon ou poliamida	21	143	134,2	25	0,4	Inox 304
2512					30		
2513					35		
2514					40		
2515					45		
2516	Eng Z= 21 P/ 9000 s/ chaveta em nylon ou poliamida	21	143	134,2	25	0,4	
2517					30		
2518					35		
2519					40		
2520					45		

Carretel de Reenvio para Corrente Série 820 | 815 | 881M



Código	Descrição	N° Dentes	DE mm	DP mm	DF mm	Kg	Parafuso
2602	30						
2603	35						
2604	40						
2605	45						
2606	Carretel de reenvio em poliamida reforçado	23	141		25	0,400	Inox 304
2607					30		
2608					35		
2609					40		
2610					45		
2611	Carretel de reenvio em poliamida reforçado	25	153		25	0,400	Inox 304
2612					30		
2613					35		
2614					40		
2615					45		



Rolete de Retorno

Código	Descrição	DF mm	Peso
			Kg
2701	Rolete de retorno	13	0,065
2702	med 80 x 40mm	16	0,063
2703		20	0,060