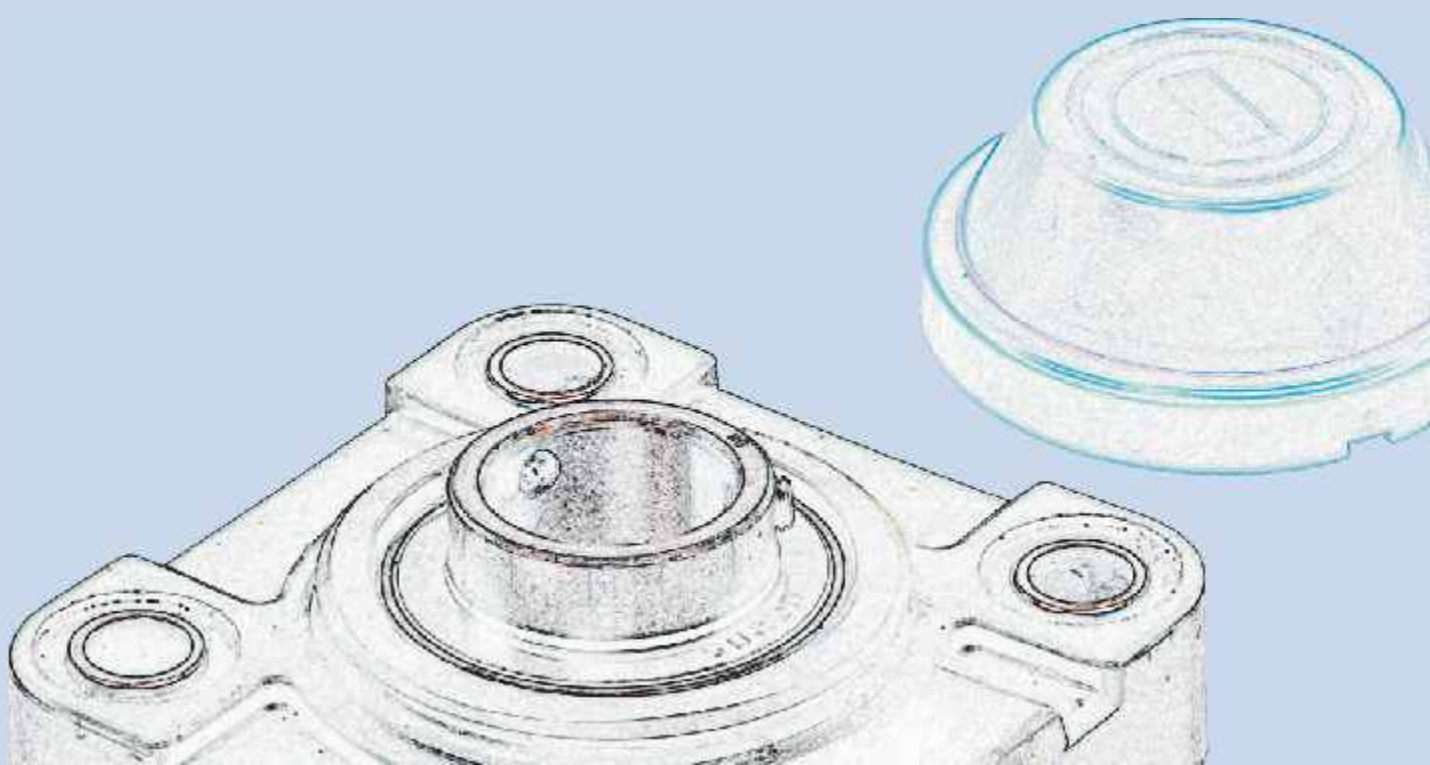


Manca**Termoplástico**Manca**Termoplástico**Manca**Termoplástico**Manca**Termoplástico**Manca**Termoplástico**Manca



## Mancal Termoplástico Quadrado em Poliamida com 4 furos sem tampa com rolamento



Código	Descrição	Øde mm	Øs mm	e mm	b mm	g mm	u mm	t mm	Peso Kg
6001	Mancal quadrado UCF DF 25mm								
6002	Mancal quadrado UCF DF 30mm								

## Mancal Termoplástico Quadrado em Poliamida com 4 furos com rolamento e tampa fechada



Código	Descrição	Øde mm	Øs mm	e mm	b mm	g mm	u mm	t mm	Peso Kg
6005	Mancal quadrado UCF DF 25mm								
6006	Mancal quadrado UCF DF 30mm								

## Mancal Termoplástico Quadrado em Poliamida com 4 furos com rolamento e tampa aberta



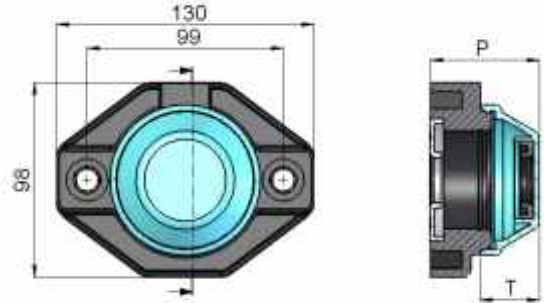
Código	Descrição	Øde mm	Øs mm	e mm	b mm	g mm	u mm	t mm	Peso Kg
6009	M quadrado UCF DF 25mm								
6010	M quadrado UCF DF 30mm								

## Mancal Termoplástico Quadrado em Poliamida com 4 furos com rolamento



Código	Descrição	Øde mm	Øs mm	e mm	b mm	g mm	u mm	t mm	Peso Kg
6015	Mancal quad UCF DF 25mm	52	11	71	98	22.2	48,5	50,5	0,398
6016	Mancal quad UCF DF 30mm	62		84	110	26	54,5	58,5	0,577
6017	Mancal quad UCF DF 35mm	80		92	118			55,6	0,882
6018	Mancal quad UCF DF 45mm	80					51,5		0,968

## Mancal Termoplástico Oval em Poliamida com 2 furos com rolamento



Código	Descrição	Øde mm	Øs mm	a mm	e mm	b mm	g mm	u mm	Peso Kg	t mm
6021	Mancal oval UCF DF 25mm								0,920	
6022	Mancal oval UCF DF 30mm	80	11	117	117	153	24,8	60	0,648	62,5
6023	Mancal oval UCF DF 35mm								0,794	