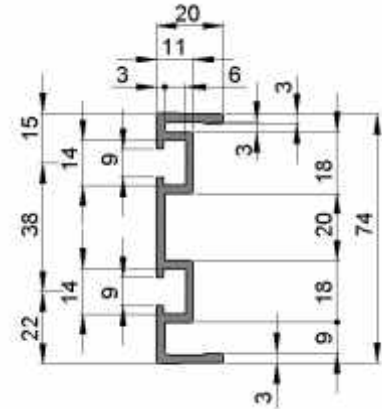
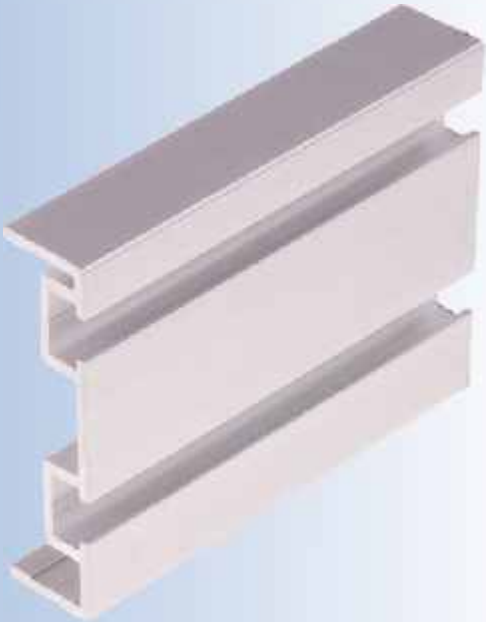


Montagem de Transportador Peças em Alumínio para Montagem de Transportador Peças em

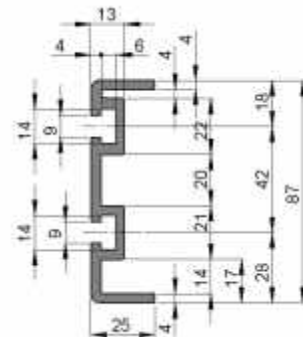
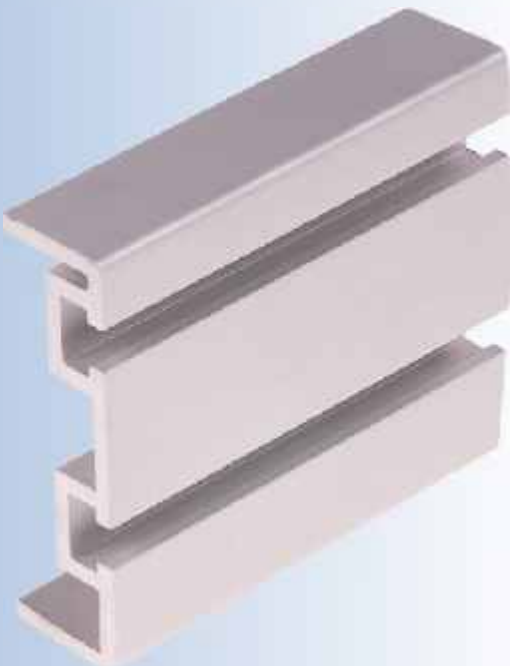


Perfil estrutural em alumínio | altura 75mm



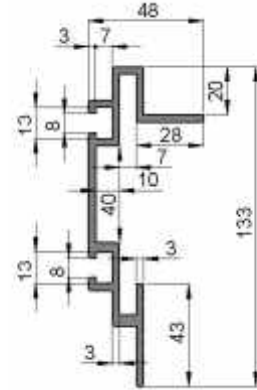
Código	Descrição	Peso Kg/m
9001	Perfil 75 em alumínio anodizado Barra de 3 metros	
9002	Perfil 75 em alumínio anodizado Barra de 6 metros	

Perfil estrutural em alumínio | altura 87mm



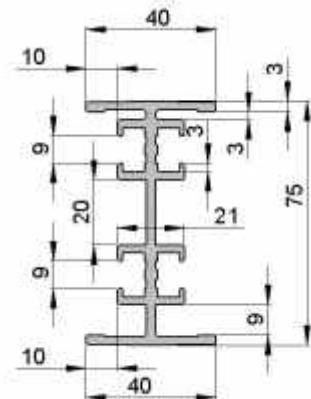
Código	Descrição	Peso Kg/m
9003	Perfil 87 em alumínio anodizado Barra de 3 metros	
9004	Perfil 87 em alumínio anodizado Barra de 6 metros	

Perfil estrutural em alumínio | altura 130mm



Código	Descrição	Peso Kg/m
9005	Perfil 87 em alumínio anodizado Barra de 3 metros	
9006	Perfil 87 em alumínio anodizado Barra de 6 metros	

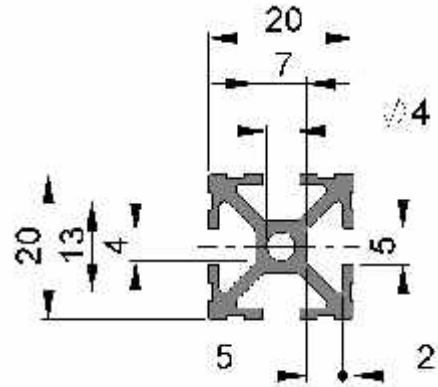
Perfil de alumínio central interno para transportador | altura 75mm



Código	Descrição	Peso Kg/m
9007	Perfil central em alumínio anodizado, barra c/ 3 metros	
9008	Perfil central em alumínio anodizado, barra c/ 6 metros	

Perfil estrutural em alumínio 20x20

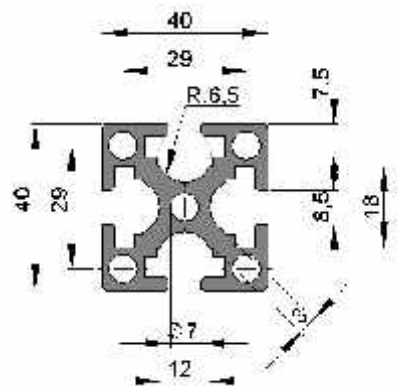
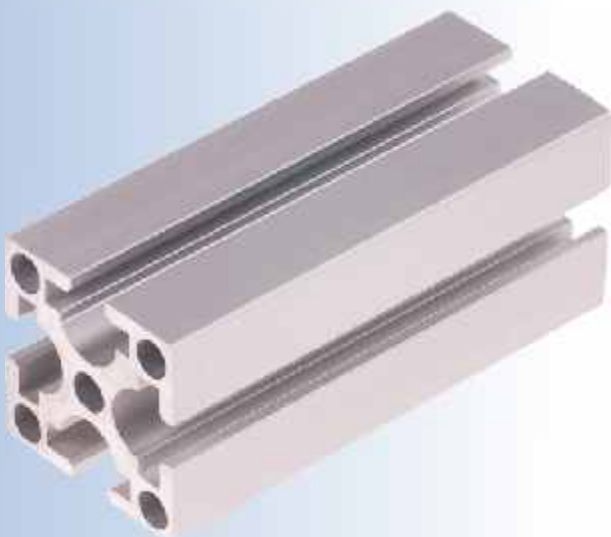
Utilizado para fazer a união nos perfis 75 e 87.



Código	Descrição	Peso Kg/m
9015	Perfil central em alumínio anodizado, barra c/ 3 metros	
9016	Perfil central em alumínio anodizado, barra c/6 metros	

Perfil de alumínio estrutural 40x40

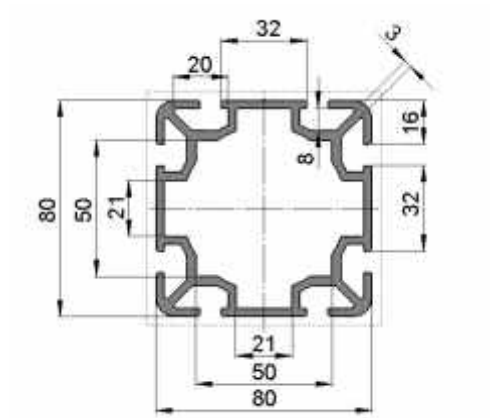
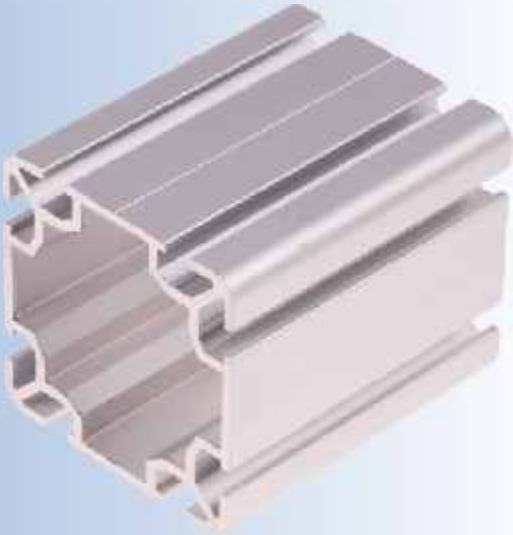
Pode ser utilizado para fazer a união entre os perfis de 130mm e também é utilizado na parte de sustentação de transportadores.



Código	Descrição	Peso Kg/m
9020	Perfil quadrado 40 x 40 anodizado, barra c/ 3 metros	
9021	Perfil quadrado em alumínio anodizado, barra c/ 6 metros	

Perfil estrutural

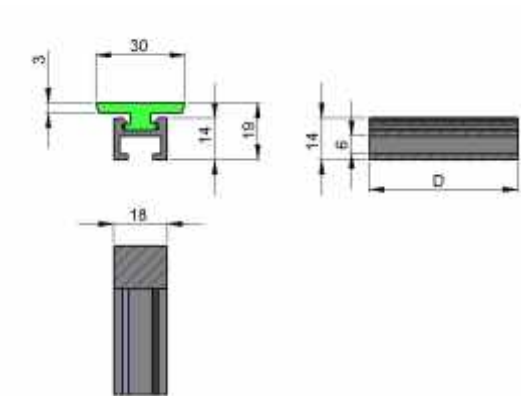
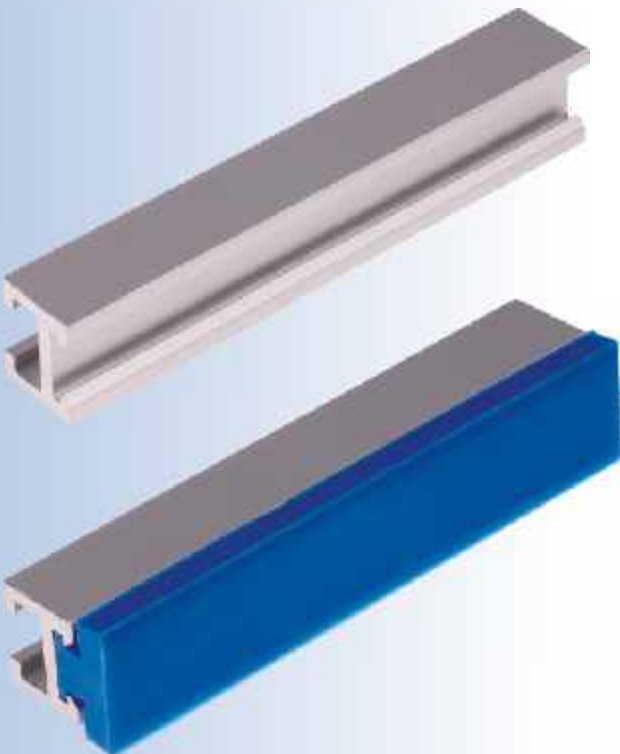
em alumínio 80x80



Código	Descrição	Peso Kg/m
9025	Perfil quad. em alumínio anodizado, barra c/ 3 metros	
9026	Perfil central em alumínio anodizado, barra c/ 6 metros	

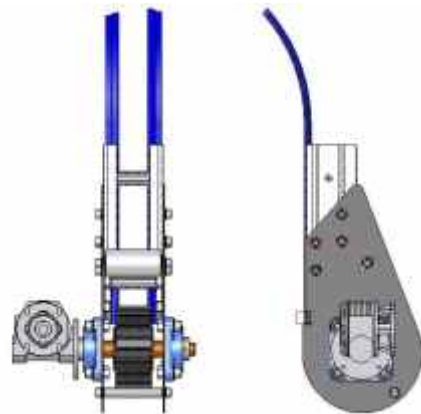
Perfil Guia Lateral

em alumínio



Código	Descrição	Peso Kg/m
9030	Perfil med 18 x 15mm em alumínio anodizado, barra /c 3mm	
9031	Perfil med 18 x 15mm em alumínio anodizado, barra /c 6mm	

Cabeçote de Tração para perfil estrutural de 75mm



Código	Descrição
9101	Cabeçote p/ perf. 75mm para engrenagem Z=21
9102	Cabeçote p/ perf. 75mm para engrenagem Z=23
9103	Cabeçote p/ perf. 75mm para engrenagem Z=25

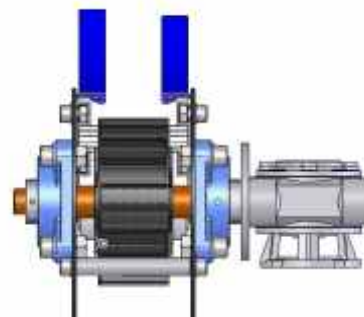
Cabeçote de Reenvio para perfil estrutural de 75mm



Código	Descrição
9106	Cabeçote de reenvio para perfil de 75mm para engrenagem Z=21
9107	Cabeçote de reenvio para perfil de 75mm para engrenagem Z=21
9108	Cabeçote de reenvio para perfil de 75mm para engrenagem Z=21

Cabeçote de Tração

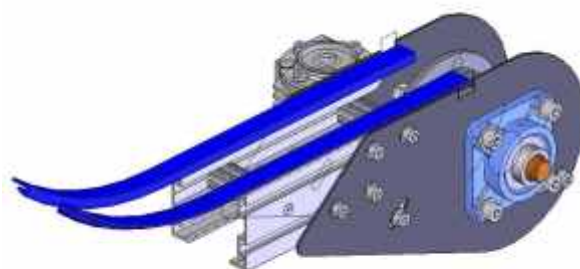
para perfil estrutural de 87mm



Código	Descrição
9111	Cabeçote p/ perf. 87mm para engrenagem Z=21
9112	Cabeçote p/ perf. 87mm para engrenagem Z=23
9113	Cabeçote p/ perf. 87mm para engrenagem Z=25

Cabeçote de Reenvio

para perfil estrutural de 87mm



Código	Descrição
9116	Cabeçote de reenvio para perfil de 87mm para engrenagem Z=21
9117	Cabeçote de reenvio para perfil de 87mm para engrenagem Z=23
9118	Cabeçote de reenvio para perfil de 87mm para engrenagem Z=25

Cabeçote de Tração

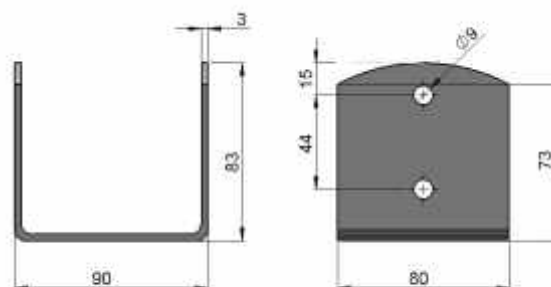
para corrente AW



Código	Descrição
91301	Cabeçote p/ perf. 75mm para engrenagem Z=8
9131	Cabeçote p/ perf. 75mm para engrenagem Z=12
Código	Descrição
9134	Cabeçote de reenvio p/ perf. 75mm para engrenagem Z=8
9134	Cabeçote p/ perf. 75mm para engrenagem Z=12

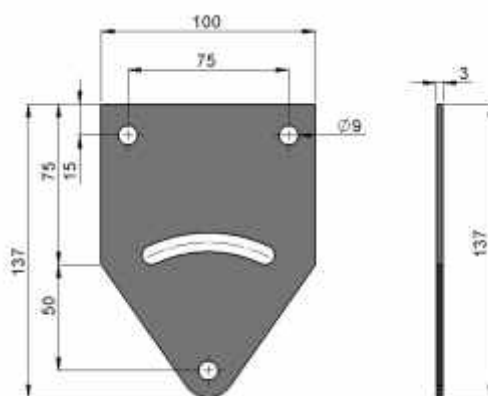
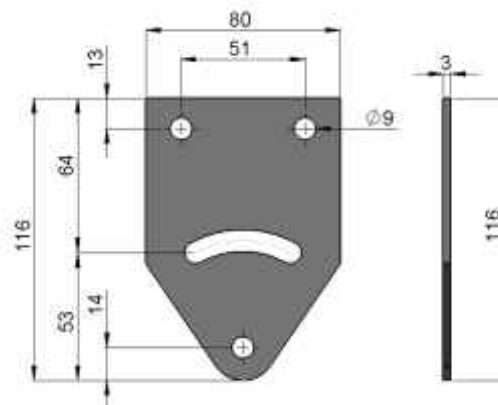
Sistema de Sustentação

para perfil estrutural



Código	Descrição
9210	Sustentação para perfil 75mm
9211	Sustentação para perfil 87mm

Basculante para perfil estrutural



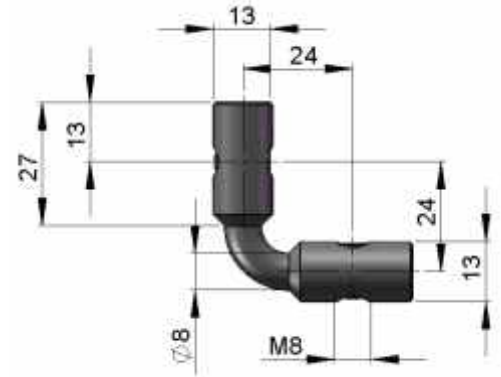
Código	Descrição
9201	Basculante para perfil 75mm
9202	Basculante para perfil 87mm

Transporte Modular de alumínio



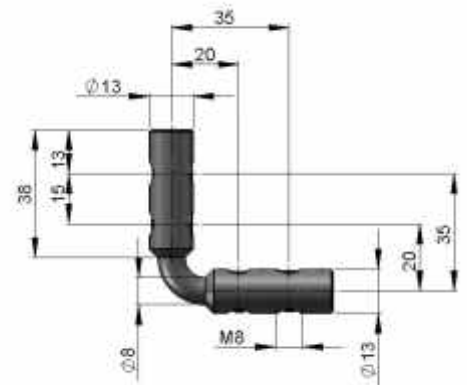
Código	Descrição	Corrente de largura em pol
9220	Módulo de transportador com trecho de 3 metros Perfil estrutural de 87mm	325
		400
		450
		600
		750
9230	Módulo de transportador curvo raio 500 em Perfil estrutural de 87mm com comprimento de 3 metros	325
		450

União L de Fixação Simples



Código	Descrição	Peso Kg
9040	União L em inox União L zincado	0,06

União L de Fixação Dupla



Código	Descrição	Peso Kg
9040	União L em inox União L zincado	0,07