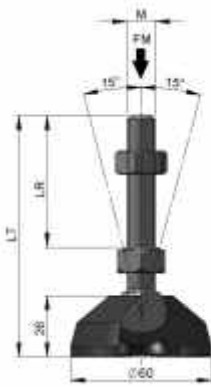
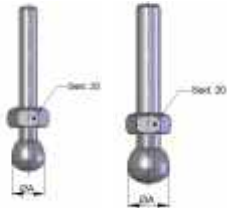


Articulado Pé Articulado Pé Articulado Pé Articulado Pé Articulado Pé Articulado Pé Articulado



Pés Articulados de base 60 **M10** | **M12**



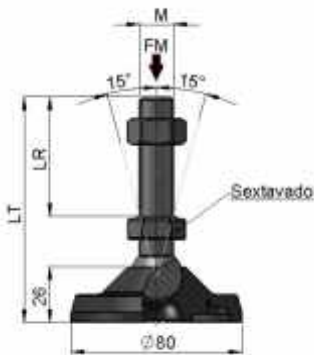
Código	Descrição	Base mm	Haste		Rosca M	Peso kg
			Lt	RI		
3015	Pé articulado zincado	60	100	70	10	0,068
3016			100	70	12	0,088
3017			150	110	10	0,085
3018			150	110	12	0,105
3019	Pé articulado inox	60	100	70	10	0,068
3020			100	70	12	0,088
3021			150	110	10	0,085
3022			150	110	12	0,105
3023	Pé articulado Zincado com borracha	60	104	70	10	0,090
3024			104	70	12	0,110
3025			154	110	10	0,107
3026			154	110	12	0,127
3027	Pé articulado inox Com borracha	60	104	70	10	0,090
3028			104	70	12	0,110
3029			154	70	10	0,107
3030			154	110	12	0,127

Pés Articulados de base 60 **M16**



Código	Descrição	Base mm	Haste		Rosca M	Peso kg
			Lt	RI		
3031	Pé articulado zincado	60	100	60	16	0,188
3032			150	110		0,256
3033			200	170		0,324
3034	Pé articulado inox	60	100	60	16	0,188
3035			150	110		0,256
3036			200	170		0,324
3037	Pé articulado Zincado com borracha	60	104	60	16	0,210
3038			154	110		0,278
3039			204	170		0,346
3040	Pé articulado inox Com borracha	60	104	60	16	0,210
3041			154	110		0,278
3042			204	170		0,346

Pés Articulados de base 80 M16



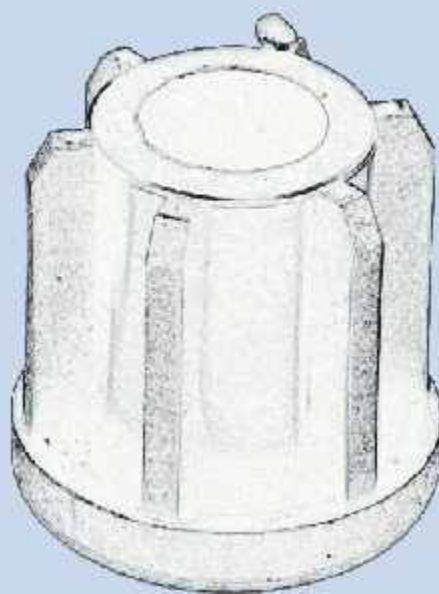
Código	Descrição	Base mm	Haste		Rosca M	Peso kg
			Lt	RI		
3043	Pé articulado zincado	80	100	60	16	0,206
3044			150	110		0,274
3045			200	170		0,342
3046	Pé articulado inox	80	100	60	16	0,206
3047			150	110		0,274
3048			200	170		0,342
3049	Pé articulado Zincado com borracha	80	104	60	16	0,242
3050			154	110		0,310
3051			204	174		0,378
3052	Pé articulado inox Com borracha	80	104	60	16	0,242
3053			154	110		0,310
3054			204	170		0,378

Pés Articulados de base 100 M16

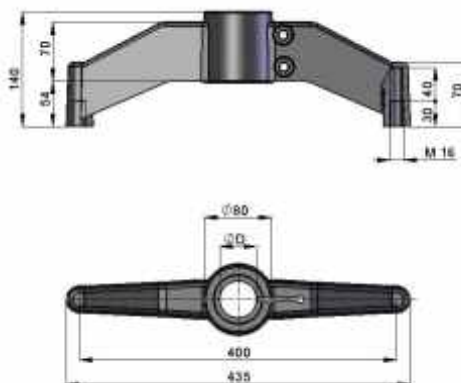


Código	Descrição	Base mm	Haste		Rosca M	Peso kg
			Lt	RI		
3055	Pé articulado zincado	100	100	60	16	0,228
3056			150	110		0,296
3057			150	170		0,364
3058	Pé articulado inox	100	100	60	16	0,228
3059			150	110		0,296
3060			200	170		0,364
3061	Pé articulado zincado Com borracha	100	104	60	16	0,296
3062			154	110		0,364
3063			204	170		0,432
3064	Pé articulado inox Com borracha	100	104	60	16	0,296
3065			154	110		0,364
3066			204	170		0,432

essórios para Sustentação Acessórios para Sustentação Acessórios para Sustentação Ace

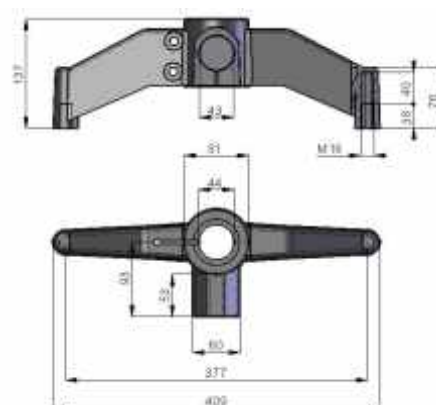


Bipé Simples



Código	Descrição	DF mm	Parafuso	Peso Kg
3001	Bipé em poliamida Reforçado de cor preto	48,3	Inox 304	1,01

Bipé com Saída Lateral



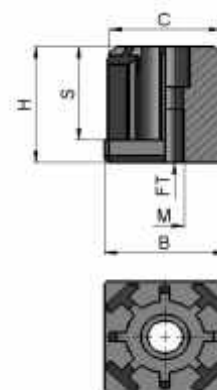
Código	Descrição	DF mm	Saída L em mm	Parafuso	Peso Kg
3005	Bipé em poliamida reforçado com saída lateral ângulo de 180	48,3	42,4	Inox 304	1,01

Tripé



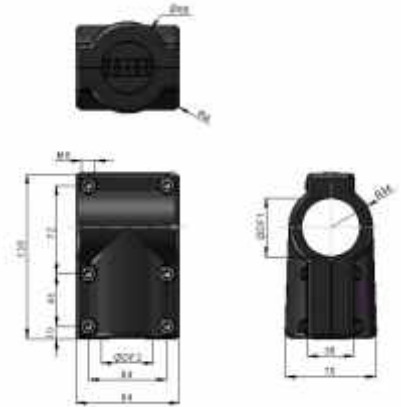
Código	Descrição	DF mm	Parafuso	Peso Kg
3010	Tripé em poliamida reforçado de cor preto	48,3	Inox 304	1,52

Tampão Quadrado com Rosca em Inox



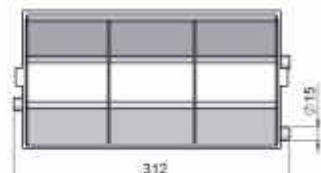
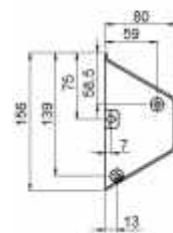
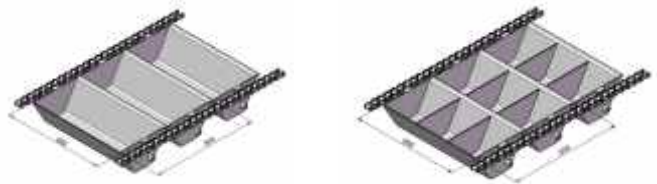
Código	Descrição	Parede mm	A mm	B mm	D mm	F mm	Peso Kg
3101	Tampão quadrado M 16 40 x40mm	1,5	40	37,5	35	43	0,65
3102	Tampão quadrado M 16 40 x40mm	2,0	40	36,5	35	43	0,63
3103	Tampão quadrado M 16 50 x50mm	1,5	50	47,5	38	58	0,92
3104	Tampão quadrado M 16 50 x50mm	2,0	50	46,5	38	58	0,9

Junta de Conexão

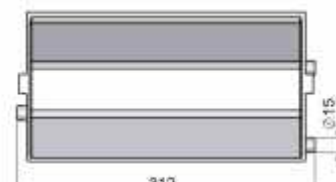
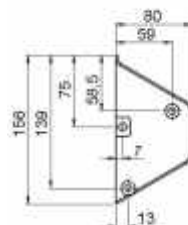


Código	Descrição	E mm	Peso Kg
3125	Junta de conexão em poliamida	48,3	0,400

Canecos com e sem divisão



CAPACIDADE 2LTS



CAPACIDADE 2LTS

Código	Descrição	Medida A mm	Medida B mm	Medida C mm	Capacidade Lt
9310	Caneco com divisão em ABS	292	156	80	2,00
9311	Caneco com divisão em polipropileno	292	156	80	2,00
9301	Caneco sem divisão em ABS	292	156	80	2,00
9302	Caneco sem divisão em polipropileno	292	156	80	2,00

